

**D STEINEL Vertrieb GmbH**  
Dieselstraße 80-84  
33442 Herzebrock-Clarholz  
Tel.: +49/5245/448-188  
Fax: +49/5245/448-197  
www.steinel.de

**A Steinel Austria GmbH**  
Hirschstettner Strasse 19/A/2/2  
A-1220 Wien  
Tel.: +43/1/2023470  
Fax: +43/1/2020189  
info@steinel.at

**CH PUAG AG**  
Oberebenestrasse 51  
CH-5620 Bremgarten  
Tel.: +41/56/6488888  
Fax: +41/56/6488880  
info@puag.ch

**GB STEINEL U. K. LTD.**  
25, Manasty Road · Axis Park  
Orton Southgate  
GB-Peterborough Cambs PE2 6UP  
Tel.: +44/1733/366-700  
Fax: +44/1733/366-701  
steinel@steinel.co.uk

**IRL Socket Tool Company Ltd**  
Unit 714 Northwest Business Park  
Kilshane Drive · Ballycoolin · Dublin 15  
Tel.: 00353 1 8809120  
Fax: 00353 1 8612061  
info@sockettool.ie

**F STEINEL FRANCE SAS**  
ACTICENTRE - CRT 2  
Rue des Farnards - Bât. M - Lot 3  
F-59818 Lesquin Cedex  
Tél.: +33/3/20 30 34 00  
Fax: +33/3/20 30 34 20  
info@steinelfrance.com

**NL Van Spijk B.V.**  
Postbus 2  
5688 HP OIRSCHOT  
De Scheper 402  
5688 HP OIRSCHOT  
Tel. +31 499 571810  
Fax. +31 499 575795  
info@vanspijk.nl  
www.vanspijk.nl

**B VSA handel Bvba**  
Hagelberg 29  
B-2440 Geel  
Tel.: +32/14/256050  
Fax: +32/14/256059  
info@vsahandel.be  
www.vsahandel.be

**L Minusines S.A.**  
8, rue de Hogenberg  
L-1022 Luxembourg  
Tél. : (00 352) 49 58 58 1  
Fax : (00 352) 49 58 66/67  
www.minusines.lu

**E SAET-94 S.L.**  
C/ Trepadella, nº 10  
Pol. Ind. Castellbisbal Sud  
E-08755 Castellbisbal (Barcelona)  
Tel.: +34/93/772 28 49  
Fax: +34/93/772 01 80  
saet94@saet94.com

**I STEINEL Italia S.r.l.**  
Largo Donegani 2  
I-20121 Milano  
Tel.: +39/02/96457231  
Fax: +39/02/96459295  
info@steinel.it  
www.steinel.it

**P Pronodis - Soluções Tecnológicas, Lda.**  
Zona Industrial Vila Verde Sul, Rua D, n.º 11  
P-3770-305 Oliveira do Bairro  
Tel.: +351 234 484 031  
Fax: +351 234 484 033  
pronodis@pronodis.pt · www.pronodis.pt

**S KARL H STRÖM AB**  
Verktygsvägen 4  
S-553 02 Jönköping  
Tel.: +46/36/31 42 40  
Fax: +46/36/31 42 49  
www.khs.se

**DK Roliba A/S**  
Hvidkærvej 52  
DK-5250 Odense SV  
Tel.: +45 6593 0357  
Fax: +45 6593 2757  
www.roliba.dk

**FI Oy Hedtec Ab**  
Lauttasarentie 50  
FI-00200 Helsinki  
Tel.: +358/207 638 000  
Fax: +358/9/673 813  
www.hedtec.fi/valaistus · lighting@hedtec.fi

**N Vilan AS**  
Olaf Helsetsvæi 8  
N 0694 Oslo  
Tel.: +47/22 72 50 00  
Fax: +47/22 72 50 01  
post@vilan.no

**GR PANOS Lingonis + Sons O. E.**  
Aristofanous 8 Str.  
GR-10554 Athens  
Tel.: +30/210/321 2021  
Fax: +30/210/321 8630  
lygonis@otenet.gr

**TR EGE SENSORLU AYDINLATMA İTH. İHR. TİC. VE PAZ. Ltd. STİ.**  
Gersan Sanayi Sitesi 2305 · Sokak No. 510  
TR-06370 Bati Sitesi (Ankara)  
Tel.: +90/3 12/2 57 12 33  
Fax: +90/3 12/2 55 60 41  
ege@egeithalat.com.tr  
www.egeithalat.com.tr

**CZ ELNAS s.r.o.**  
Oblekovice 394  
CZ-671 81 Znojmo  
Tel.: +420/515/22 01 26  
Fax: +420/515/24 43 47  
info@elnas.cz · www.elnas.cz

**PL "L&L" Spółka z ograniczoną odpowiedzialnością sp.k.**  
Byków, ul. Wrocławska 43  
PL-55-095 Mirków  
Tel.: +48/71/3980861  
Fax: +48/71/3980819  
firma@langelukaszuk.pl

**H DINOCOOP Kft**  
Radvány u. 24  
H-1118 Budapest  
Tel.: +36/1/3193064  
Fax: +36/1/3193066  
dinocoop@dinocoop.hu

**LT KVARCAS**  
Neries krantine 32  
LT-48463, Kaunas  
Tel.: +370/37/40 80 30  
Fax: +370/37/40 80 31  
info@kvarcas.lt

**EST FORTRONIC AS**  
Teguri 45c  
EST 51013 Tartu  
Tel.: +372/7/47 52 08  
Fax: +372/7/36 72 29  
info@fortronic.ee

**SLO Log-line d.o.o.**  
Suha pri predosljah 12  
SLO-4000 Kranj  
Tel.: +386 42 521 645  
Fax: +386 42 312 331  
info@log-line.si · www.log.si

**SK NECO SK, A.S.**  
Ružová ul. 111  
SK-01901 Ilava  
Tel.: +421/42/4 45 67 10  
Fax: +421/42/4 45 67 11  
neco@neco.sk · www.neco.sk

**RO Steinel Distribution SRL**  
Parc Industrial Metrom  
RO - 500269 Brasov  
Str. Carpatilor nr. 60  
Tel.: +40(0)268 53 00 00  
Fax: +40(0)268 53 11 11  
www.steinel.ro

**HR Daljinsko upravljanje d.o.o.**  
Bedriča Smetane 10  
HR-10000 Zagreb  
t/ 00385 1 388 66 77  
f/ 00385 1 388 02 47  
daljinsko-upravljanje@inet.hr  
www.daljinsko-upravljanje.hr

**LV AMBERGS SIA**  
Brivibas gatve 195-16  
LV-1039 Riga  
Tel.: 00371 67550740  
Fax: 00371 67552850  
www.ambergs.lv

**BG ТАШЕВ-ГАЛВИНГ ООД**  
Бул. Климент Охридски № 68  
1756 София, България  
Тел.: +359 2 700 45 45 4  
Факс: +359 2 439 21 12  
info@tashev-galving.com  
www.tashev-galving.com

**RUS Датчики, светильники**  
Представитель в России  
Сенсорные технологии  
Телефон:(499)2372868  
www.steinel-rus.ru

**CN STEINEL China**  
Representative Office  
Shanghai Rm. 21 A-C,  
Huadu Mansion No. 838  
Zhangyang Road Shanghai 200122  
Tel: +86 21 5820 4486  
Fax: +86 21 5820 4212  
www.steinel.cn  
info@steinel.net



RS PRO LED S1

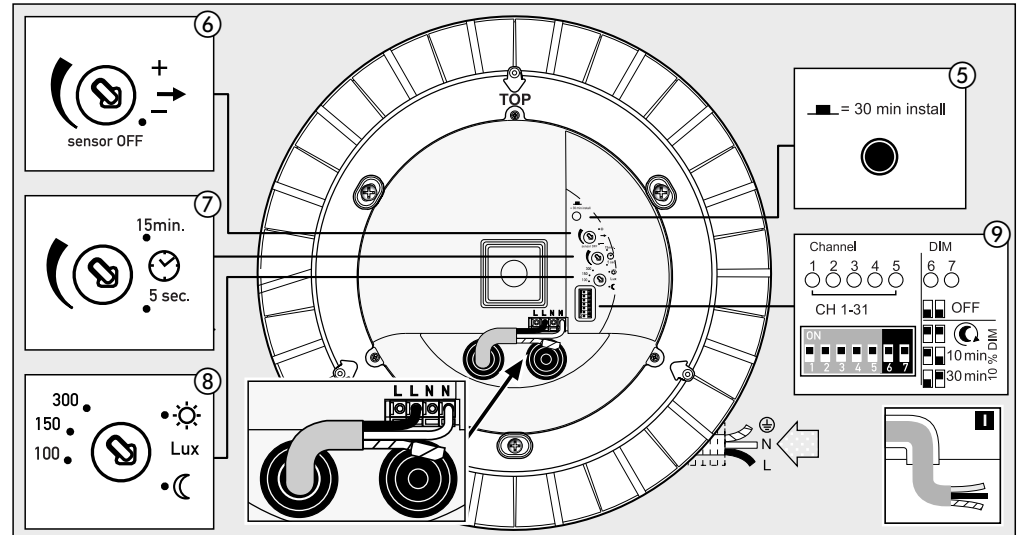
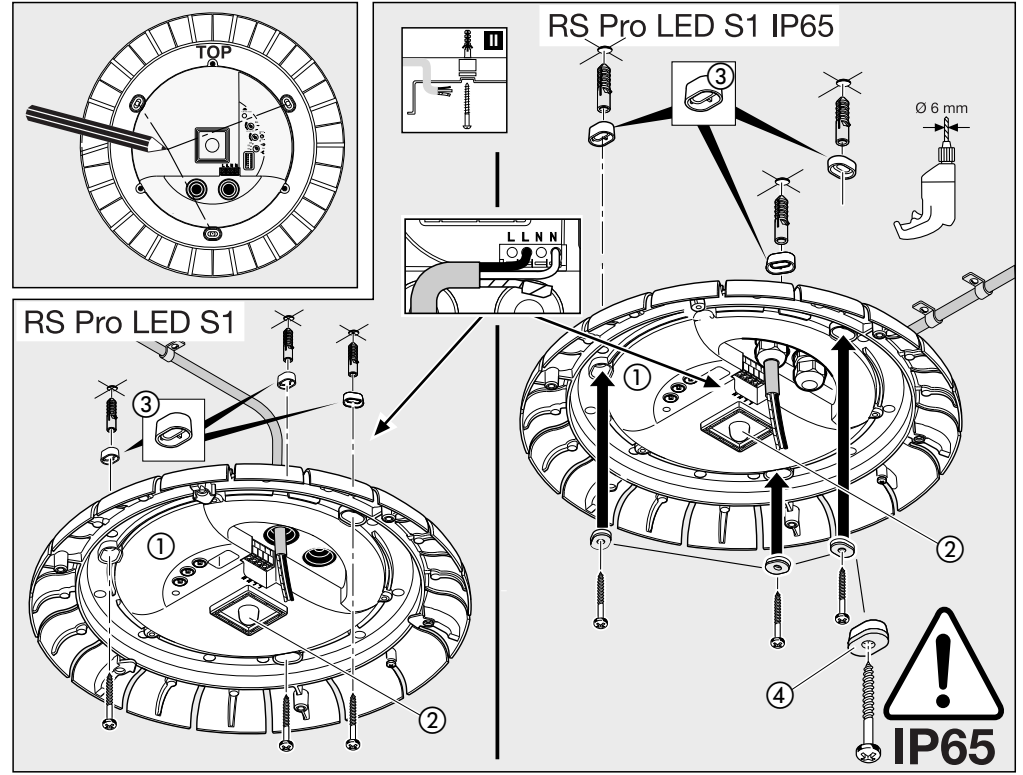
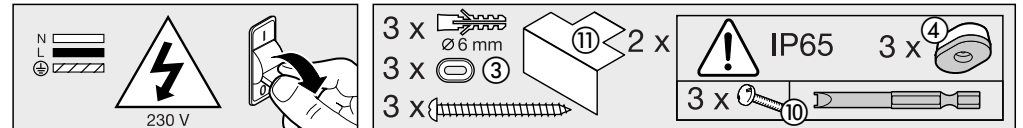
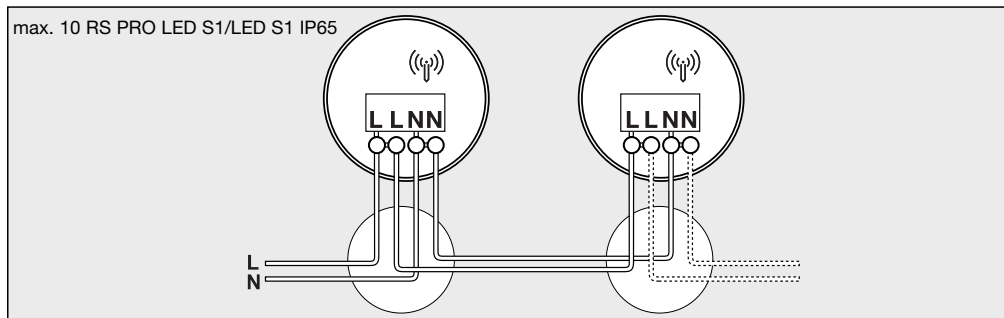
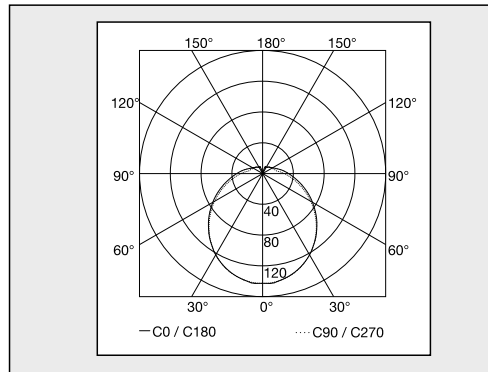
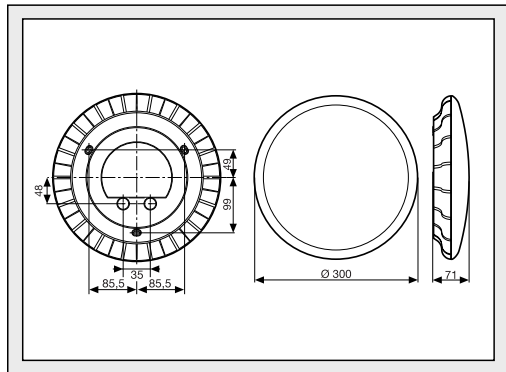
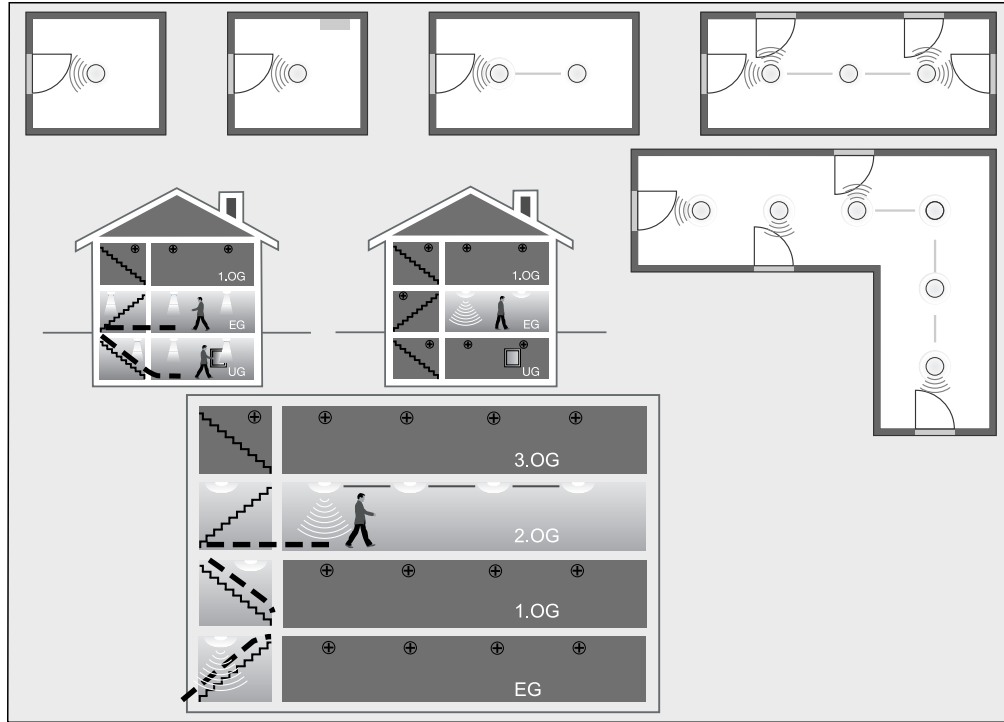


RS PRO LED S1 IP65

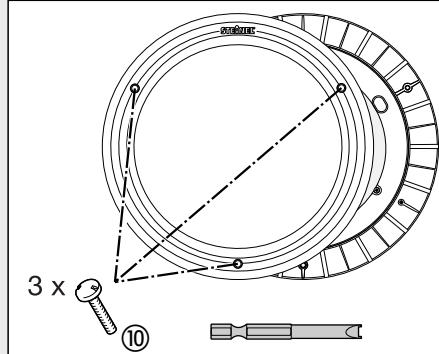
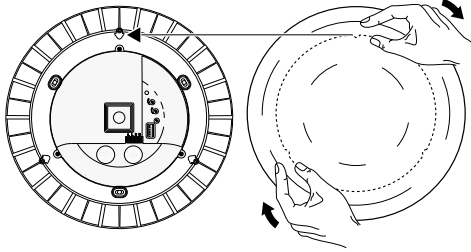
110036363 03/2015\_H Technische Änderungen vorbehalten. / Subject to technical modification without notice.

Information  
**RS PRO LED S1**  
**RS PRO LED S1 IP65**

D  
GB  
F  
NL  
I  
E  
P  
S  
DK  
FI  
N  
GR  
TR  
H  
CZ  
SK  
PL  
RO  
SLO  
HR  
EST  
LT  
LV  
RUS  
BG  
#



RS Pro LED S1



## N Monteringsveiledning

### Kjære kunde

Takk for tilliten du viser oss ved å kjøpe en STEINEL-lampe. Du har valgt et moderne kvalitetsprodukt som er produsert, testet og pakket med største omhu.

Vi ber deg lese denne monteringsveiledningen før du installerer lampen. En lang, sikker og feilfri drift kan kun garanteres dersom installasjon og igangsetting utføres korrekt.

Vi håper du vil ha mye glede av din nye STEINEL-lampe.

### Eksempler på bruk

**RS PRO  
SYSTEM**

RS PRO LED S1/S1 IP65 er en effektiv, selvstyrende lampe. En høyfrekvenssensor til registrering av personer, en lyssensor som registrerer lyssituasjonen i rommet samt vedlikeholdsfrie lysdioder gir en effektiv lysstyring uten forsinkelser. Med det 868 MHz trådløse kommunikasjonssystemet (kanalvalg) kan flere lamper i ett rom kobles sammen til en gruppe. Sikker strekning for trådløs overføring til neste lampe er 50 m. Alle lampene har samme status og agerer som en stor samlet lampe.

### Apparatbeskrivelse

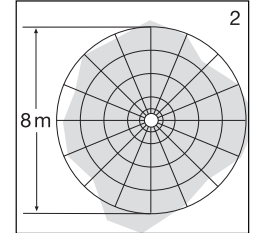
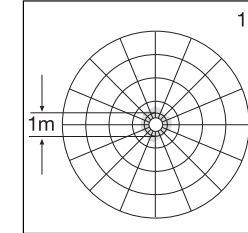
- ① Veggbrakett/takbrakett
- ② HF-sensor
- ③ Avstandsholder for utenpåliggende ledningsføring
- ④ IP 65 tetningsplugg
- ⑤ Tast DIM-nivå til installasjon
- ⑥ Rekkeviddeinnstilling
- ⑦ Tidsinnstilling
- ⑧ Skumringsinnstilling
- ⑨ DIP-bryter  
Kanalvalg  
Dimmingsfunksjoner
- ⑩ Snake-Eye-skrur (ekstraustyr)
- ⑪ Dekkplater til delvis rekkeviddebegrensning
- Nettilkoblingsledning innfelt
- Nettilkoblingsledning utenpåliggende

### Prinsippet

Sensordarmen er en aktiv bevegelsesmelder. Den integrerte HF-sensoren sender høyfrekvente elektromagnetiske bølger (5,8 GHz) og mottar ekkoet fra disse bølgene. Ved den minste bevegelse i lampens dekningsområde registrerer sensoren ekkoforandringene, og en mikroprosessor utløser koblingsbefalingen „Tenn lys“. Bevegelser kan også registreres gjennom dører, glassflater eller tynne vegger.

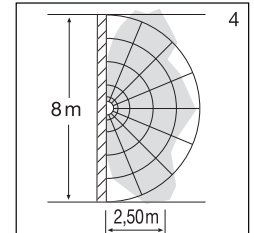
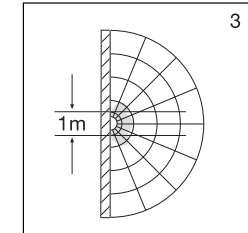
#### Dekningsområder ved montering i tak:

- 1) Minimal rekkevidde (Ø 1 m)
- 2) Maksimal rekkevidde (Ø 8 m)



#### Dekningsområder ved montering på vegg:

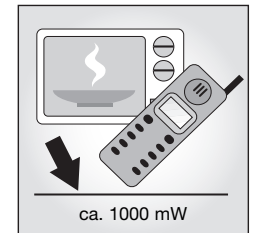
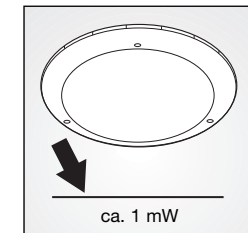
- 3) Minimal rekkevidde (Ø 1 m)
- 4) Maksimal rekkevidde (Ø 8 m)



**OBS:** Den sikreste bevegelsesregistreringen får man når man beveger seg i retning av den monterte lampen.

#### NB:

HF-sensorens høyfrekvenseffekt er ca. 1 mW – det er kun en tusendel av sendeeffekten til en mobiltelefon eller en mikrobølgeovn.



## Sikkerhetsmerknader

- Koble fra strømtilførselen før du foretar arbeider på apparatet
- Under montering må tilkoblingsledningen være koblet fra strømmettet. Slå derfor først av strømmen og bruk en spennings tester til å kontrollere at strømtilførselen er stanset.
- Under installering av sensorlampen kommer man i berøring med strømmettet. Arbeidet må derfor utføres fagmessig og i henhold til gjeldende regelverk og forskrifter (N)-VDE 0100, (A)- ÖVE / ÖNORM E8001-1, (CH)- SEV 1000)
- Bruk kun originale reservedeler.
- Reparasjoner skal kun utføres på autoriserte verksteder.

## Installasjon

Koble til strømledningen (se ill.). Nettledningen består av en 3-ledet kabel:

**L** = Fase (som regel svart, brun eller grå)

**N** = Fase (som regel blå)

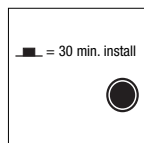
**PE** = Jordleder (grønn/blå)

I tvilstilfeller må kableen kontrolleres med en spennings tester; deretter slås strømtilførselen av igjen. Fase (**L**) og fase (**N**) kobles til kroneklemmen.

### OBS:

- En forveksling av koblingene vil føre til kortslutning i apparatet eller i sikringskapet. I dette tilfelle må de enkelte kablene identifiseres og kobles til på nytt. Det kan selvsagt monteres en bryter på nettledningen til å slå av og på.

### Install-modus ⑤



etter 30 min.

For å unngå kraftig blending fra LED-ene på full kraft under installasjon har lampen en **Install-modus**.

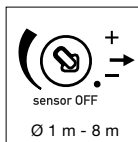
Trykk på knappen ⑤. Fram til knappen ⑤ trykkes på nytt, tennes lampen med 10 % dimming, eller den aktiverer de innstilte sensorfunksjonene automatisk

## Funksjoner ⑥-⑧

Sensorlampen kan tas i drift når den er koblet til strømmettet og veggbraketten/takbraketten ① er montert. Tennes lampen manuelt via lysbryter, slukkes den for innmålingsfasen etter 10 sekunder og er deretter aktivert for sensordrift. Det er ikke nødvendig å aktivere lysbryteren på nytt.

### Rekkeviddeinnstilling (følsomhet) ⑥

Fabrikkinnstilling: 8 m



Med begrepet rekkevidde menes den omtrent sirkelformede diameteren på bakken som utgjør dekningsområdet når lampen monteres i 2,5 m høyde.

Stillskrue stilt på „+“ = min. rekkevidde (ca. 1 m diameter).

Stillskrue stilt på + = maks. rekkevidde (ca. 8 m diameter).

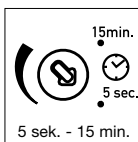
Stillskrue stilt på – = **sensor på OFF**.

Bevegelsesregistrering og alle andre sensorfunksjoner er slått helt av. I denne innstillingen kan lampen brukes som en klassisk lampe og tennes og slukkes med lysbryteren.

Ved å feste de vedlagte dekkplatene ⑪ kan du redusere rekkevidden i fire retninger (se side 4).

### Tidsinnstilling (frakoblingsforsinkelse) ⑦

Fabrikkinnstilling: 5 sekunder

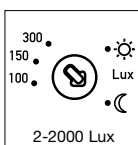


Ønsket belysningstid for lampen kan innstilles trinnløst fra ca. 5 sek. til maks. 15 min. Hver registrerte bevegelse før denne tiden er utløpt starter tidsuret på nytt.

**NB:** Etter hver utkoblingsprosess er en ny bevegelsesregistrering avbrutt i ca. 1 sekund. Først når denne tiden er gått, kan lampen tennes lys ved bevegelse igjen.

### Skumringsinnstilling (reaksjonsnivå) ⑧

Fabrikkinnstilling: 2000 lux



Ønsket reaksjonsnivå for lampen kan innstilles trinnløst fra ca. 2 – 2000 lux.

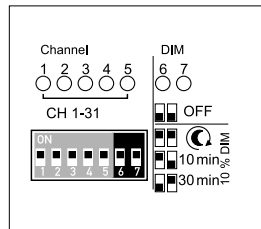
Stillskrue på ☀ = dagslysdrift (ca. 2000 lux)

Stillskrue på ☾ = skumringsdrift (ca. 2 lux)

## Funksjoner DIP-brytere ⑨

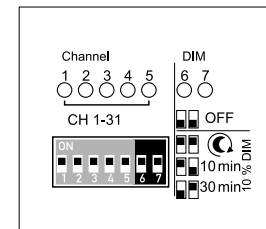
**Merk:** 1 = ON / 1-7 ↑  
0 = OFF / 1-7 ↓

### DIP 1-5 (kanalvalg)



00000	OFF
00001	Kanal 1
00010	Kanal 2
00011	Kanal 3
00100	Kanal 4
00101	Kanal 5
00110	Kanal 6
00111	Kanal 7
01000	Kanal 8
01001	Kanal 9
01010	Kanal 10
01011	Kanal 11
01100	Kanal 12
01101	Kanal 13
01110	Kanal 14
01111	Kanal 15
10000	Kanal 16
10001	Kanal 17
10010	Kanal 18
10011	Kanal 19
10100	Kanal 20
10101	Kanal 21
10110	Kanal 22
10111	Kanal 23
11000	Kanal 24
11001	Kanal 25
11010	Kanal 26
11011	Kanal 27
11100	Kanal 28
11101	Kanal 29
11110	Kanal 30
11111	Kanal 31

### DIP 6-7 – Dimmingsfunksjon



00 = Ikke dimmenivå. Lampen TENNES ved bevegelse fom. innstilt skumringsverdi for innstilt tid  
11 = dimming hele natten. Lampen PÅ ved bevegelse. Lampen AV fra innstilt skumringsverdi  
10 = lampe PÅ ved bevegelse fra innstilt skumringsverdi / + grunnlysstyrke (10 %) i 10 min. etter at innstilt tid er omme  
01 = lampe PÅ ved bevegelse fra innstilt skumringsverdi / + grunnlysstyrke (10 %) i 30 min. etter at innstilt tid er omme

### Grunnlysstyrke 10 %

Grunnlysstyrken gir en belysning med ca. 10 % belysningseffekt. Først når det er bevegelse i dekningsområdet, tennes lyset (for innstilt tid, se frakoblingsforsinkelse ⑦) med maks. belysningseffekt (100 %). Deretter kobler lampen om til valgt grunnlysstyrke.

### Fabrikkinnstilling DIP-bryter 0/OFF

## Garanti

Som kjøper har du eventuelt lovfestede mangel- eller garantirettigheter overfor selger. I den grad disse rettighetene finnes i ditt land, verken innskrenkes eller forkortes de på grunn av vår garantierklæring. Vi gir deg fem års garanti på at ditt sensorprodukt fra STEINEL Professional er uten mangler og fungerer som det skal. Vi garanterer at dette produktet ikke har material-, produksjons- eller konstruksjonsfeil. Vi garanterer at alle elektroniske deler og kabler fungerer, og at alle materialer og overflater er uten mangler.

### Garantikrav

Dersom du ønsker å reklamere på produktet, må du pakke det godt inn, frankere det og sende hele produktet i retur sammen med original kjøpskvittering

som viser kjøpsdato og produktnavn. Produktet sendes til forhandler eller direkte til oss: **Vilan as – Olaf Helsets vei 8, 0694 Oslo, Norge**. Vi anbefaler deg derfor å ta godt vare på kjøpskvitteringen til garanti-perioden er utløpt. STEINEL tar ikke ansvar for transportkostnader eller risiko i sammenheng med retur-sendingen.

Informasjon om hvordan du gjør garantikrav gjeldende finner du på hjemmesiden vår, [www.vilan.no](http://www.vilan.no)

Ta gjerne kontakt med oss om du har garantikrav eller spørsmål angående produktet ditt. Du når oss på +47 22 72 50 00.

**FUNKSJONS**  
**5 ÅR**  
**GARANTI**

## CE Konformitetserklæring

Dette produktet oppfyller kravene i  
- lavspenningsdirektivet 2014/35/EF  
- EMC-direktivet 2014/30/EF  
- WEEE-direktivet 2012/19/EF

## Tekniske spesifikasjoner

	RS PRO LED S1		RS PRO LED S1 IP 65
Mål (Ø x H)	Plastdeksel Glass	Ø 300 x 71 mm Ø 300 x 86 mm	Ø 300 x 71 mm
Nettilkobling:	230-240 V, 50/60 Hz		230-240 V, 50/60 Hz
Effektopptak	16 W (1,6 W dimmemodus)		16 W (1,6 W dimmemodus)
Lysfarge	3000 K (varmhvit) / 4000 K (kaldhvit)		4000 K (kaldhvit)
Lysstrøm/effektivitet	PC (kh) PMMA (kh) Glass (kh)	734 lm - 45,70 lm/W 972 lm - 60,75 lm/W 887 lm - 55,43 lm/W	PC opal PC klar –
	PC (vh) PMMA (vh) Glass (vh)	668 lm - 41,75 lm/W 950 lm - 59,38 lm/W 808 lm - 50,50 lm/W	– – –
Kapslingsgrad	IP 20		IP 65
IK-klasse	PC PMMA Glass	IK07 IK03 IK02	IK10 – –
<b>RS PRO LED S1 / RS PRO LED S1 IP 65</b>			
HF-teknologi	5,8 GHz (reagerer på selv de minste bevegelser uavhengig av temperatur)		
Dekningsvinkel	360° med 160° åpningsvinkel		
Sendeeffekt	ca. 1 mW		
Rekkevidde	Ø 1-8 m		
Maks. flatedekning:	ca. 50 m <sup>2</sup>		
Tidsinnstilling	5 sek. - 15 min.		
Skumringsinnstilling	2-2000 lux		
Lysstyrkeregulering	10 % skumringsmodus a) hele natten b) 10 min. etter at innstilt tid er omme c) 30 min. etter at innstilt tid er omme		
Kapslingsklasse	II		
Temperaturområde	-10 til +50 °C		

## Driftsfeil

Feil	Årsak	Tiltak
Sensorlampen har ikke spenning	<ul style="list-style-type: none"> <li>■ sikringen er defekt, lampen er ikke slått på, brudd på ledningen</li> <li>■ kortslutning i nettleddningen</li> <li>■ eventuell nettbryter er slått av</li> </ul>	<ul style="list-style-type: none"> <li>■ skift sikring, slå på nettbryter, kontroller ledningene med spenningsstester</li> <li>■ kontroller koblingene</li> <li>■ slå på nettbryter</li> </ul>
Sensorlampen tennes ikke	<ul style="list-style-type: none"> <li>■ ikke korrekt valgt skumringsinnstilling</li> <li>■ strømbryteren er AV</li> <li>■ intern sikring defekt</li> </ul>	<ul style="list-style-type: none"> <li>■ foreta ny innstilling</li> <li>■ slå på</li> <li>■ ny intern sikring, kontroller evt. koblingene</li> </ul>
Sensorlampen slukkes ikke	<ul style="list-style-type: none"> <li>■ permanente bevegelser i dekningsområdet</li> </ul>	<ul style="list-style-type: none"> <li>■ kontroller området</li> </ul>
Sensorlampen tennes uten åpenbar grunn	<ul style="list-style-type: none"> <li>■ lampen er ikke bevegessestikkert montert</li> <li>■ det er bevegelser i området som observatører ikke ser (bevegelser bak vegg, et lite objekt beveger seg i umiddelbar nærhet av lampen etc.)</li> </ul>	<ul style="list-style-type: none"> <li>■ monter lampehuset godt</li> <li>■ kontroller området</li> </ul>
Sensorlampen tennes ikke på tross av bevegelser	<ul style="list-style-type: none"> <li>■ raske bevegelser undertrykkes for feilminimering eller det er innstilt et for lite registreringsområde</li> </ul>	<ul style="list-style-type: none"> <li>■ kontroller området</li> </ul>
Lampe i permanent dimming Ingen funksjon	<ul style="list-style-type: none"> <li>■ DIM Level-tasten ⑤ er i installasjonsmodus</li> </ul>	<ul style="list-style-type: none"> <li>■ Deaktiver DIM Level-tasten ⑤ i installasjonsmodus</li> </ul>